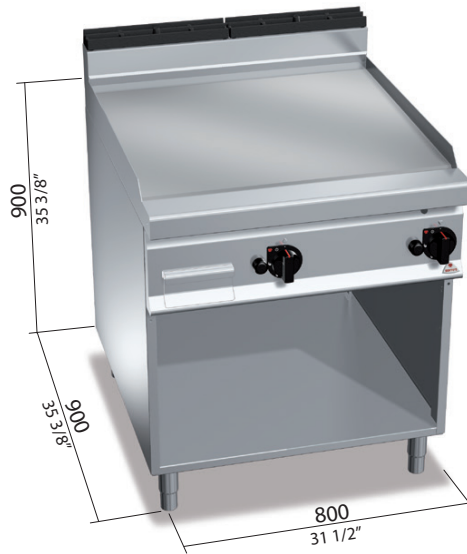


	cm ²	5.300 (mm 796 x 667)	
	kW	12,6	
	kcal/h	10.836	
TOT.	Btu/h	42.991	
	G30/G31	kg/h	0,99
	G20	m ³ /h	1,33
	G25	m ³ /h	1,55
	Kg	111	



OPTIONAL

2P 400 2 PORTE - 2 DOORS - 2 PORTES - 2 TÜREN

CARATTERISTICHE TECNICHE E FUNZIONALI

Piano di lavoro e pannelli frontali e laterali in acciaio INOX 304. Interno in acciaio inox. Bruciatori tubolari a fiamma di grande superficie per una maggiore uniformità di distribuzione del calore. Regolazione della potenza erogata tramite rubinetto a funzionamento continuo. Fiamma pilota e valvola di sicurezza a termocoppia. Accensione piezoelettrica con protezione in gomma. Temperatura oltre i 300°C. Piastra liscia in acciaio satinato ad alto spessore, a tutta misura con paraspruzzi a filo. Due zone con comandi separati per una regolazione indipendente ed ottimale della temperatura. Superficie di cottura leggermente inclinata con foro di scarico di grandi dimensioni e convogliatore in apposito contenitore. Ampio vano completamente in acciaio.

TECHNICAL AND FUNCTIONAL FEATURES

Worktop, front and side panels made of AISI 304 stainless steel. Inside made of stainless steel. Tubular flame burners of a large surface for a greater uniformity of heat distribution. Regulation of the supplied power by a continuous operation tap. Pilot flame and thermocouple safety valve. Piezoelectric ignition button with rubber protection. Maximum temperature over 300° C. Smooth plate in thick satin finish steel occupying the entire worktop surface with a flush splashguard. Two zones with separate controls for an independent and perfect regulation of temperature. Slightly inclined cooking surface with a largely sized drain hole and conveyor to a proper container. Large compartment completely in steel.

CARACTÉRISTIQUES TECHNIQUES ET FONCTIONNELLES

Plan de travail et panneaux frontaux et latéraux en acier inoxydable AISI 304. Intérieur en acier inoxydable. Brûleurs tubulaires à flamme de grande surface pour une plus grande uniformité de distribution de la chaleur. Réglage de la puissance fournie grâce à un robinet à fonctionnement continu. Flamme pilote et vanne de sécurité à thermocouple. Allumage piézoélectrique avec protection en caoutchouc. Température maximum de plus de 300°C. Plaque lisse en acier satiné à haute épaisseur, sur toute la surface avec bavette de niveau. Deux zones avec commandes séparées pour un réglage indépendant et optimal de la température. Surface de cuisson légèrement inclinée avec trou d'évacuation de grandes dimensions et rainure d'acheminement des graisses dans un récipient spécifique. Grand compartiment complètement en acier.

TECHNISCHE UND FUNKTIONELLE EIGENSCHAFTEN

Arbeitsfläche, Vorder- und Seitenwände aus rostfreiem Edelstahl AISI 304. Innen aus rostfreiem Edelstahl. Rohrbrenner mit Flamme mit besonders großer Oberfläche, für eine gleichmäßigere Wärmeverteilung. Einstellung der Leistungsabgabe über einen stufenlos verstellbaren Hahn. Pilotflamme und Sicherheitsventil mit Thermoelement. Piezoelektrische Zündung mit Gummischutz. Höchsttemperatur über 300°C. Glatte Platte aus satiniertem Stahl mit großer Stärke, auf der ganzen Länge mit Spritzschutz auf Plattenhöhe. Zwei separate Bedienbereiche für eine unabhängige, optimale Temperaturregelung. Leicht geneigte Bratfläche mit großem Ablauf und Weiterleitung über einen Sammelkanal in einen speziellen, dichten Behälter. Großer Unterbau, komplett aus Stahl.

G	connessione gas - gas connection branchement gaz - Gasanschluß	R 1/2 UNI ISO 7/1	kw 12,6
----------	---	-------------------	----------------

