



cm² 2.640 (mm 396 x 667)



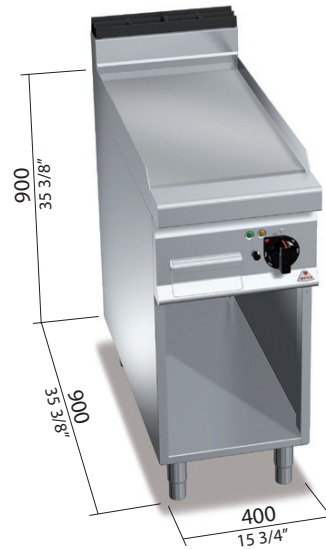
380-415 V3N~ 50/60 Hz



TOT. kW 5,7



kg 63



OPTIONAL

V3/A VOLTS 220 - 240 3~

1P DX 1 PORTA - 1 DOOR - 1 PORTE - 1 TÜR

CARATTERISTICHE TECNICHE E FUNZIONALI

Piano di lavoro e pannelli frontali e laterali in acciaio INOX 304. Interno in acciaio inox. Resistenze in acciaio inox incoloy poste sotto la piastra di cottura. Controllo termostatico e termostato di sicurezza a riarmo manuale. Regolazione della temperatura da 50°C a 270°C. Spia di linea e spia di raggiungimento temperatura. Piastra liscia in acciaio satinato ad alto spessore, a tutta misura con paraspruzzi a filo. Superficie di cottura leggermente inclinata con foro di scarico di grandi dimensioni e convogliatore in apposito contenitore. Ampio vano completamente in acciaio.

TECHNICAL AND FUNCTIONAL FEATURES

Worktop, front and side panels made of AISI 304 stainless steel. Inside made of stainless steel. Incoloy stainless steel resistances positioned below the cooking plate. Thermostatic control and safety thermostat with manual restart. Temperature regulation from 50° C to 270° C. Power indicator and temperature light. Smooth satin finish steel plate of high thickness occupying the entire worktop surface splash guard. Slightly inclined cooking surface with a largely sized drain hole and conveyor to a proper container. Large compartment completely in steel.

CARACTÉRISTIQUES TECHNIQUES ET FONCTIONNELLES

Plan de travail et panneaux frontaux et latéraux en acier inoxydable AISI 304. Intérieur en acier inoxydable. Résistances en acier inoxydable incoloy positionnées sous la plaque de cuisson. Contrôle thermostatique et thermostat de sécurité à redémarrage manuel. Réglage de la température de 50°C à 270°C. Voyant de tension et voyant d'atteinte de la température. Plaque lisse en acier satiné de grande épaisseur, sur toute la surface avec bavette de niveau. Surface de cuisson légèrement inclinée avec trou d'évacuation de grandes dimensions et rainure d'acheminement des graisses dans un récipient spécifique. Grand compartiment complètement en acier.

TECHNISCHE UND FUNKTIONELLE EIGENSCHAFTEN

Arbeitsfläche, Vorder- und Seitenwände aus rostfreiem Edelstahl AISI 304. Innen aus rostfreiem Edelstahl. Heizkörper unterhalb der Bratplatte aus rostfreiem Incoloy-Stahl. Thermostatkontrolle und Sicherheitsthermostat mit manueller Wiedereinschaltung. Temperatureinstellung von 50°C bis 270°C. Betriebs- und Temperaturkontrollleuchte. Glatte Platte aus satiniertem Stahl mit großer Stärke, auf der ganzen Länge mit Spritzschutz auf Plattenhöhe. Leicht geneigte Bratfläche mit großem Ablauf und Weiterleitung über einen Sammelkanal in einen speziellen, dichten Behälter. Großer Unterbau, komplett aus Stahl.

E	connessione elettrica - electric connection branchement électrique - Elektrischer Anschluss	380-415 V3N~	kW 5,7
---	--	--------------	--------

